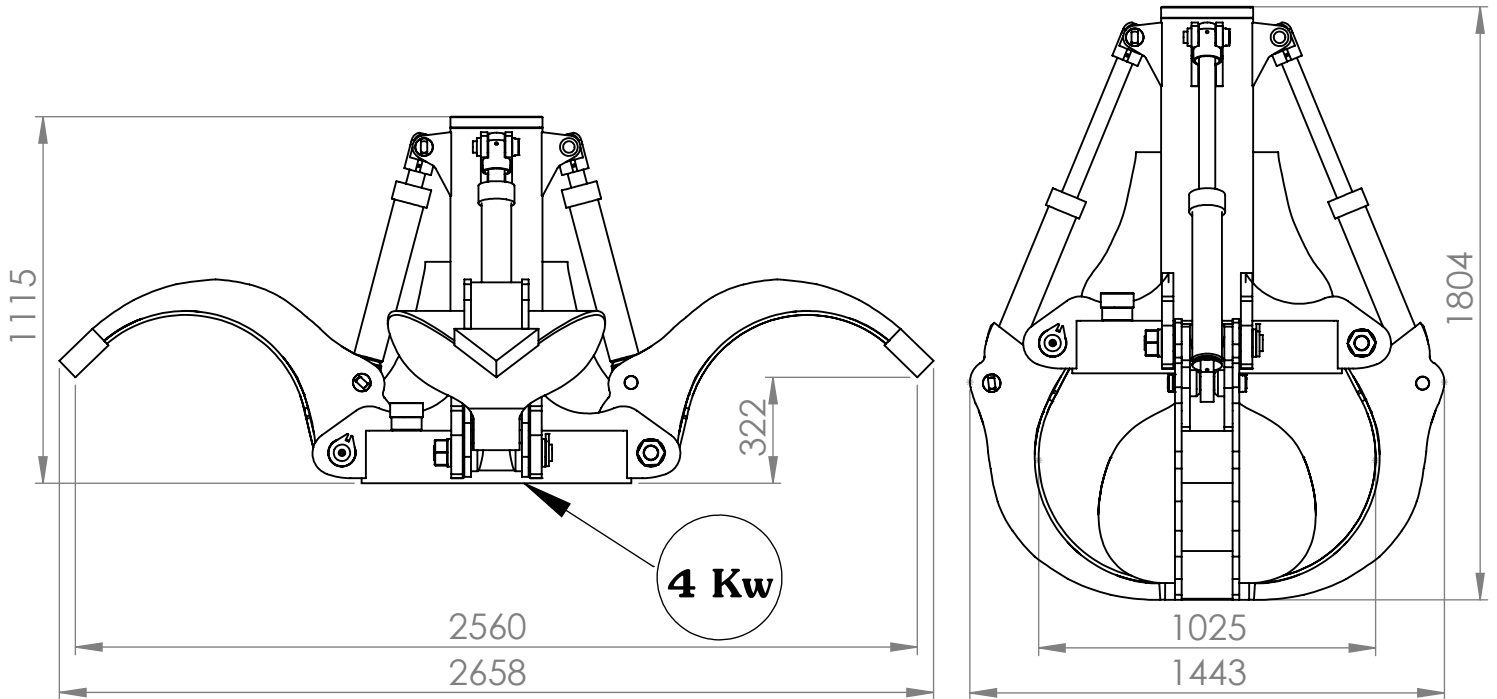


PHE 1-4000-220-820



CAPACIDAD/ CAPACITY	PRESIÓN DE TRABAJO/WORKING PRESSURE	NÚMERO DE PALAS/NUMBER OF CLAWS	PESO/ WEIGHT (KG)	FUERZA DE CIERRE/TIGHTENING FORCE
500 L	350 BAR	4/5	1600/4 1837/5	1800 KG

**SE PUEDEN ADAPTAR LOS SIGUIENTES GIROS:
CAN ADAPT THE FOLLOWING TURNS:**

**GIRO CONTROLADO
CON COLECTOR**



**GIRO LOCO
CON COLECTOR**

