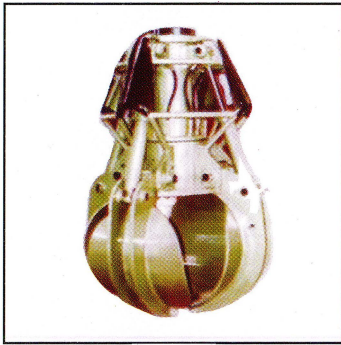
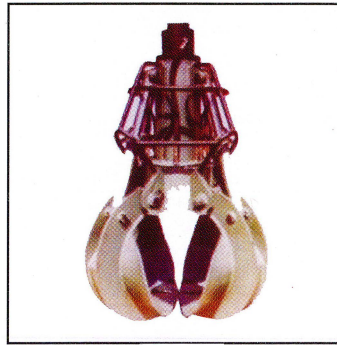


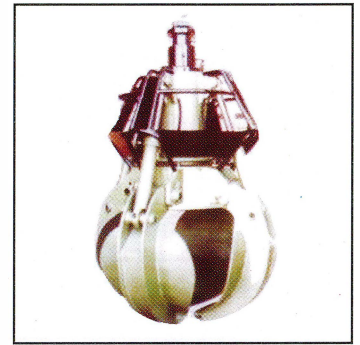
## LES GRAPPINS HYDRAULIQUES FN Pour les grues de chantiers



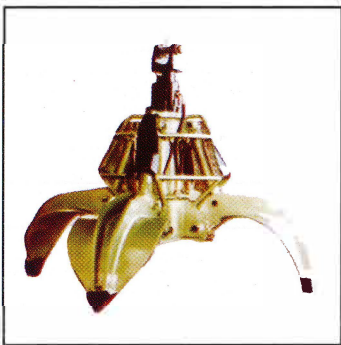
FN 25



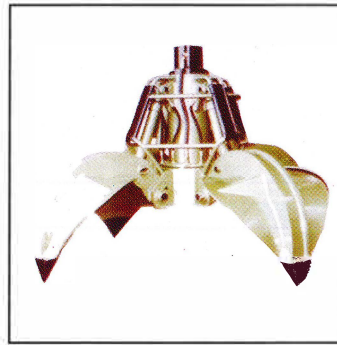
FN 50



FN 75



FN 25

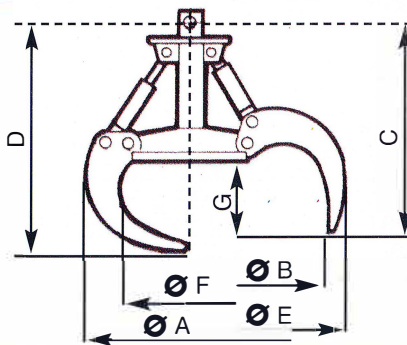


FN 50



FN 75

### CARACTERISTIQUES :



							Ø A	Ø B	C	D	Ø E	Ø F	G
FN 75	500	350	4/5	1.400/5	1.800	360°	1.400	2.200	1.950	2.350	2.450	1.100	
FN 50	400	350	4/5	800/4	1.400	360°	1.250	2.000	1.400	1.800	2.250	920	
FN 25	300	350	4/5	490/4	1.200	360°	1.050	1.800	1.200	1.600	2.050	800	