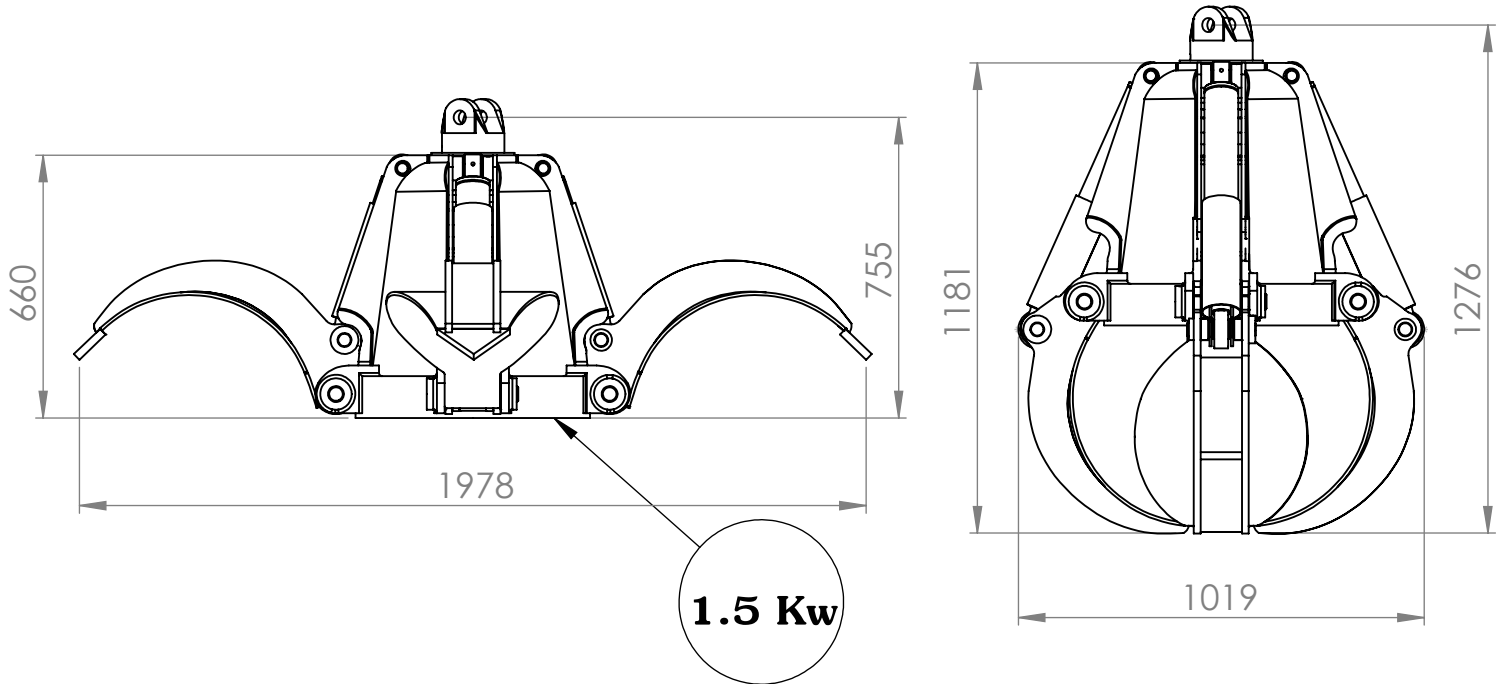


# PHE - 24V 2014



CAPACIDAD/ CAPACITY	PRESIÓN DE TRABAJO/WORKING PRESSURE	NÚMERO DE PALAS/NUMBER OF CLAWS	PESO/ WEIGHT (KG)	FUERZA DE CIERRE/TIGHTENING FORCE
250 L	250 BAR	4	550	16 KN

**SE PUEDEN ADAPTAR LOS SIGUIENTES GIROS:  
CAN ADAPT THE FOLLOWING TURNS:**

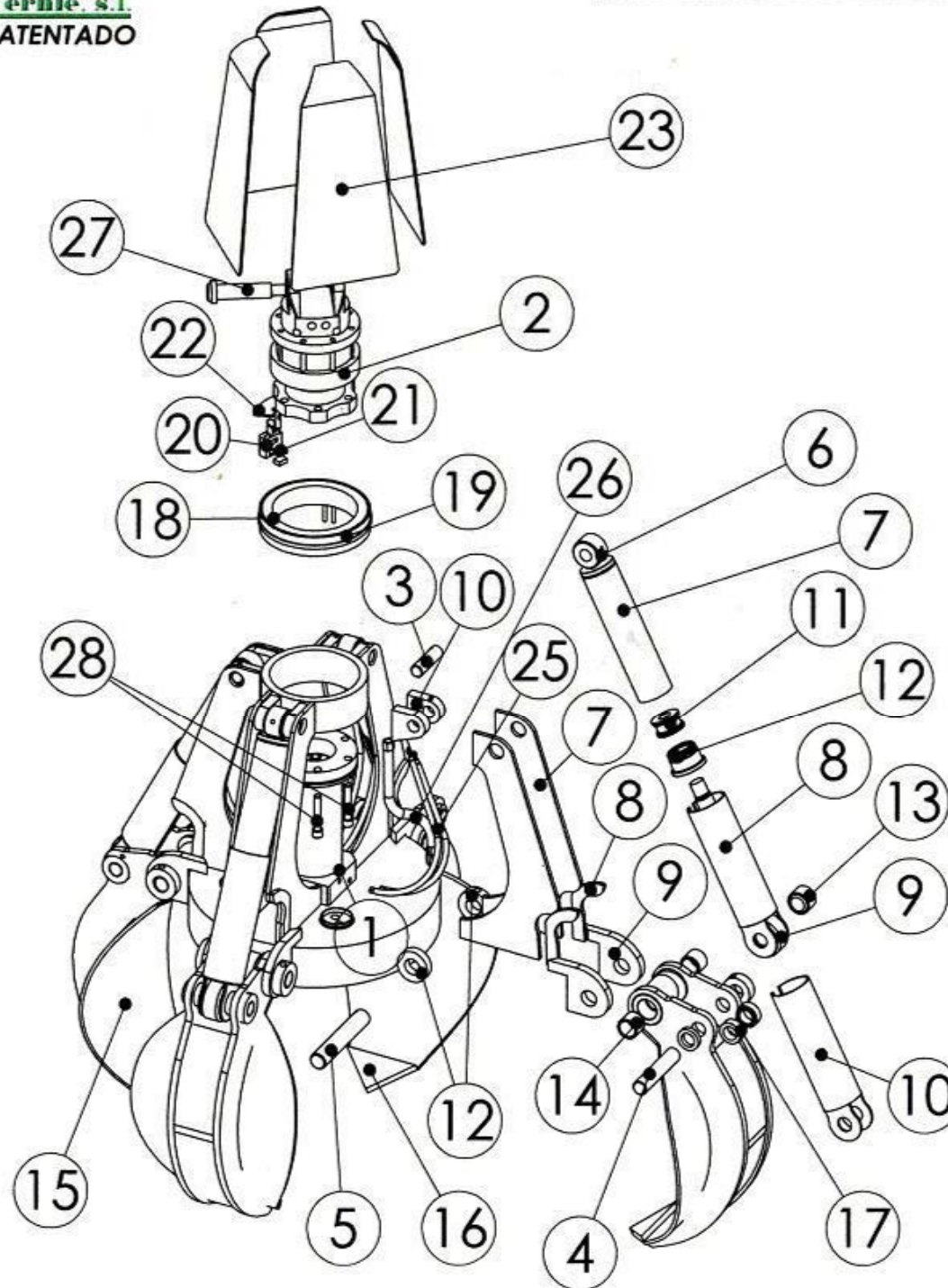
**GV 6**



**GV 12**



**RECAMBIOS DEL MODELO IMÁN 24V 2014**



Numero elemento	Nombre	Referencia
1	Cuerpo completo	K-1
2	Rotor	K-5
3	Bulón Ø30 superior de botella	K-13
4	Bulón Ø35 inferior de botella	K-14
5	Bulón Ø40 de pala	K-15
6	Cilindro hidráulico	K-16
7	Casquillo de camisa	K-16.1
8	Camisa	K-16.2
9	Vástago	K-16.3
10	Soporte rótula	K-16.4
11	Protector vástago	K-16.5
12	Pistón	K-16.6
13	Cuerpo guía roscado	K-16.7
14	Rótula GE 35	K-16.8
15	Juego de juntas	K-16.9
16	Pala completa	K-17
17	Casquillos Ø40 de pala	K-17.1
18	Concha	K-16.2
19	Punta	K-16.3
20	Casquillo Ø35 de bulón inferior	K-16.4
21	Colector	K-18
22	Porta-aros	K-18.1
23	Aro de cobre	K-18.2
24	Portaescobillas	K-18.3
25	Escobilla	K-18.4
26	Amarre portaescobillas	K-18.5
27	Tapas protectoras	K-19
28	Latiguillo de 1/4	K-20
	Latiguillo de 1/2	K-21
	Instalación eléctrica	K-22
	Caja eléctrica	K-22.1
	Pedal	K-22.2
	Manguera eléctrica	K-22.3
	Relé/Solenoide	K-22.4
	Automático	K-22.5
	Enchufes eléctricos	K-22.6
	Bobina de cobre	K-23
27	Bulón Ø35 de rotator	K-24
28	Tornillos M16x90	K-25
	Disco de manganeso	K-26



# Poulpe PHE – 24V 2014



*BREVET*

Avd. Monte Boyal 167  
Casarrubios del monte(Toledo)  
Tel: 918113888  
[fernepulpos@ferníe.es](mailto:fernepulpos@ferníe.es)

## NOUVEAU

### Poulpe PHE-24V 2014



Après plus de deux décennies de commercialisation poulpe PHE 1-1200-24V-600, qui a été le modèle le plus réussi avec des résultats Bright. Fernie importante mise à jour de ce modèle de lancer un anniversaire de poulpe toutes les conditions et exigences qui exigent nos clients dans leur travail. résultant les améliorations suivantes:

1. **Réduction de la hauteur 300 mm (rotor).**
2. **Matériaux de haute qualité, léger et plus solide.**
3. **360° Collector Series.**
4. **Vérins hydrauliques et fort complètement protégé.**
5. **Griffes renforcées**
6. **Tuyaux, câbles, rotor et du collecteur protégé et placé à l'intérieur**
7. **Electro-aimant avec plus de puissance et moins de consommation.**

Le nouveau modèle est a "aimant" nous avons breveté, car nous nous attendons d'excellents résultats.

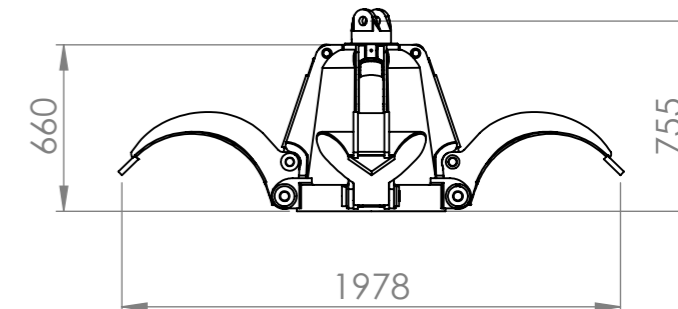
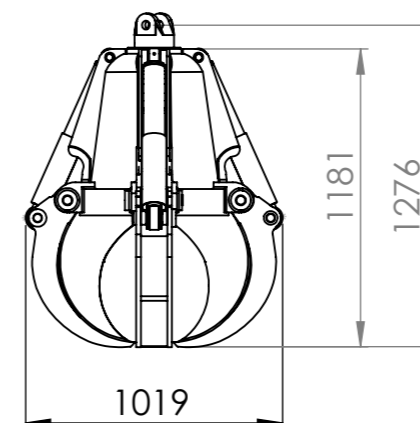
Il s'agit d'un poulpe polyvalent car il intègre un électro-aimant, qui peut fonctionner indépendamment et merci à concevoir les pales sont au-dessus la plaque.

A quelques protections, qui sont facilement démontables et donner accès à l'intérieur de ce la possibilité remplacer un tuyau, retirer le raccord collecteur ... ou le rotor.

Avec le collecteur nous développés les poulpes peuvent tourner librement, sans souci casser ou enrouler le câble, en plus, ce quittant le sommet du rotor et les tuyaux pour empêcher possible "chicots".



## DIMENSIONS ET CARACTÉRISTIQUES



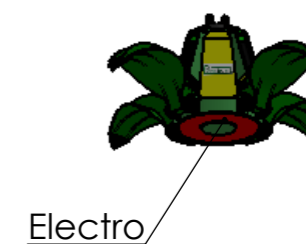
CAPACITÉ: 250Lt.

PRESSION DE SERVICE: 250 Bar

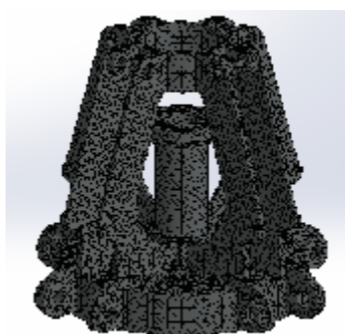
FORCE DE FERMETURE: 16kN

NOMBRE DE GRIFFES: 4

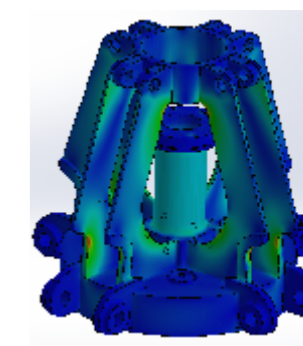
PUISSANCE ELECTRO: 1.5Kw



## QUALITÉ ET GARANTIE



1. **Structure analysée par le procédé de éléments finis (FEM).**
2. **Protège intérieur et cylindres.**
3. **Formé d'un arrêt qui fait fin de carrière cylindres pour prévenir les AVC à l'intérieur de ceux-ci.**



\* Modèle garanti par Fernie, matériaux haut de gamme utilisés, un accès facile à l'intérieur, tous les éléments couverts.